



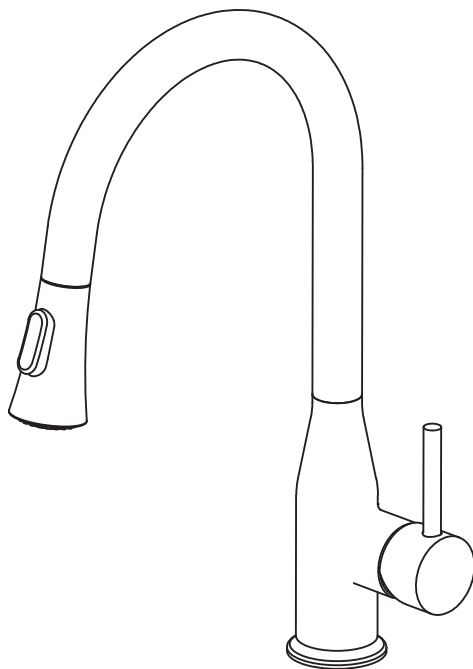
Genuine products

# ИНСТРУКЦИЯ

## ПО МОНТАЖУ И ЭКСПЛУАТАЦИИ

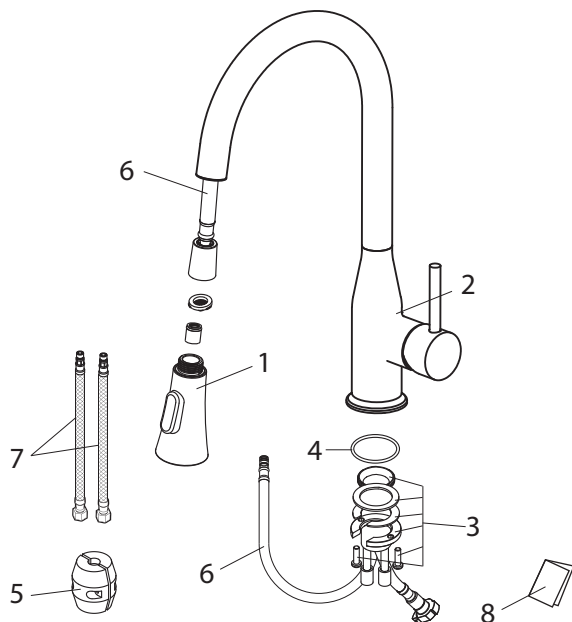
Смеситель для кухни с выдвижной лейкой

Арт.: Saona 2336



Timo – марка, заслуживающая доверия

## Список деталей



- 1 - Выдвижная лейка
- 2 - Корпус смесителя
- 3 - Набор креплений
- 4 - Резиновое кольцо
- 5 - Противовес
- 6 - Шланг лейки
- 7 - Гибкая подводка
- 8 - Инструкция

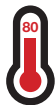
## Системные требования

Для исправной работы необходимо соблюдение следующих условий:

- Прочистить трубопровод до установки.
  - Рабочее давление воды (горячей и холодной) – **3-5 бар**.
  - Максимальное статическое давление – **8 бар**.
- Если давление превышает или может превысить данный уровень, необходимо установить сертифицированный редуктор давления.



**Для корректной работы смесителей и душевых систем с термостатическим картриджем установка редукторов давления обязательна!**



- Максимальная температура горячей воды – **80° С**.  
Если температура превышает 80° С, необходимо установить клапанный регулятор температуры.
- Установка должна соответствовать требованиям местных инстанций.

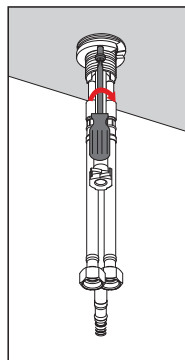
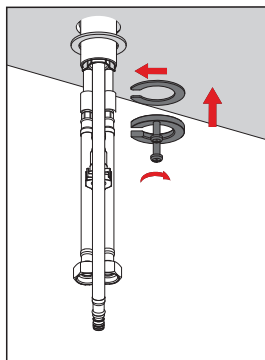
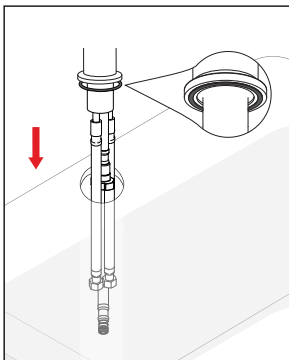
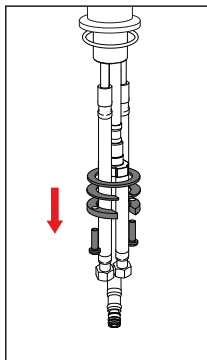
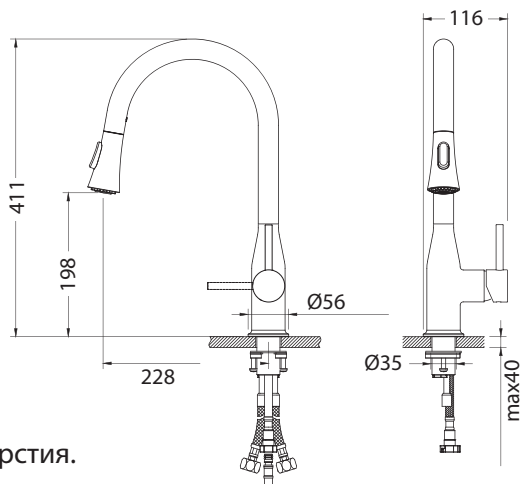


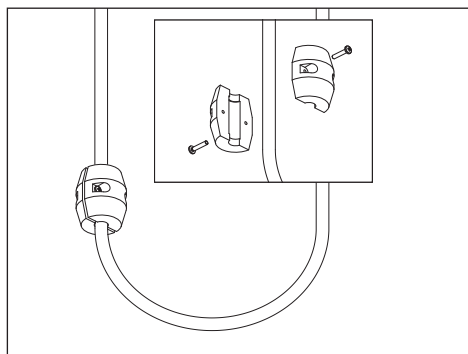
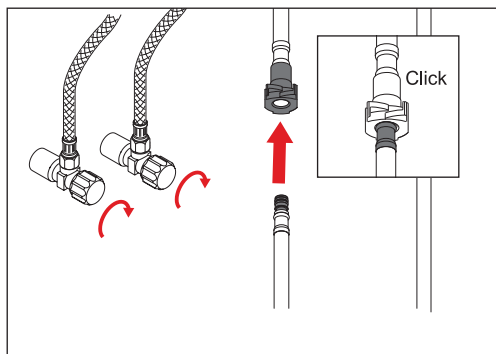
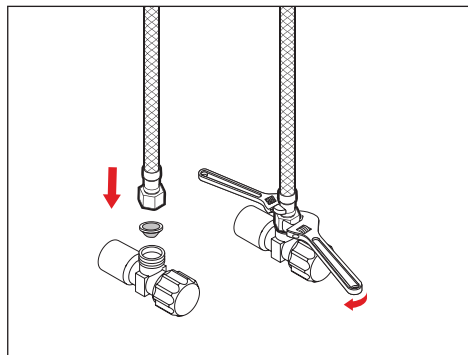
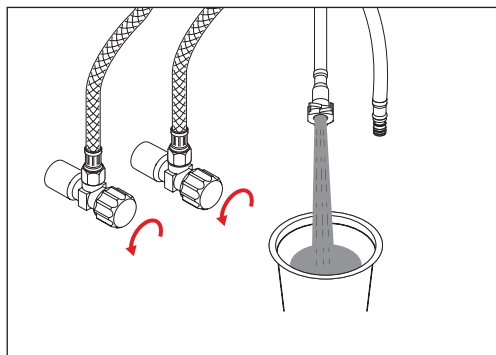
- В соответствии с надлежащей сантехнической практикой, во избежание повреждения керамического картриджа механическими примесями **должны быть установлены фильтры тонкой механической очистки 100 мкр**.

**НЕСОБЛЮДЕНИЕ ЭТИХ ТРЕБОВАНИЙ ВЛЕЧЕТ ЗА СОБОЙ АННУЛИРОВАНИЕ ГАРАНТИИ.**

# Установка смесителя

- Прodelайте отверстие под монтаж.
- Установите уплотнительное кольцо к основанию смесителя.
- Прикрутите подводку для подачи горячей воды (с красной отметкой) к отверстию слева на основании смесителя, а для подачи холодной (с синей отметкой) к отверстию справа.
- По очереди опустите шланги для подачи воды в монтажные отверстия.
- Прикрутите лейку к шлангу и опустите шланг в трубу излива, соедините шланг с трубкой в нижней части корпуса смесителя.
- Установите противовес на шланг лейки.
- Установите смеситель на место монтажа.
- Проверьте, чтобы смеситель и настольный уплотнитель были правильно совмещены.
- Установите снизу резиновую шайбу, металлическую шайбу.
- Накрутите гайку с фиксирующими винтами на трубу смесителя и затяните гайку.
- Зафиксируйте гайку винтами.
- Промойте трубы для подачи воды, чтобы удалить инородные вещества.
- Прикрутите подводку смесителя к трубам, проверьте все соединения на герметичность.
- Проверьте работу смесителя.





## Гарантия, обслуживание и уход

Изготовитель гарантирует исправную работу изделия в течение 5 лет с момента покупки и обязуется по своему усмотрению отремонтировать или заменить неисправный товар в течение гарантийного срока. Регулярно мойте поверхность смесителя водой и вытирайте мягкой тканью. Допускается применение следующих очистителей: мягкий жидкий очиститель, бесцветный очиститель стекол, очиститель и полирующие жидкости без абразивов.

***Регулярно снимайте аэратор и прочищайте во избежание его засорения.***



**Во избежание повреждения смесителя запрещается использовать:**

***жесткую щетку, абразивные, полирующие порошки и другие очистители с гранулами, кислотные очистители, поскольку они могут разрезать покрытие.***

**НЕСОБЛЮДЕНИЕ ЭТИХ ТРЕБОВАНИЙ ВЛЕЧЕТ  
ЗА СОБОЙ АННУЛИРОВАНИЕ ГАРАНТИИ.**



## УСЛОВИЯ ГАРАНТИИ:

- Гарантийному ремонту не подлежат: смесители с механическими повреждениями корпуса, а также лейки, душевые шланги и изливы.
- Гарантия 5 лет распространяется на корпус, картридж и переключатель (дивертор смесителя).
- Гарантия на ручной душ, тропический душ, шланг душа, аэратор, подводку – 1 год.
- На гарантийное обслуживание принимается смеситель в полной комплектации производителя.
- При возникновении неисправности, замене или ремонту подлежат только вышедшие из строя детали смесителя.

### **В гарантийном ремонте может быть отказано в случае:**

- Механических повреждений.
- Неправильного монтажа и эксплуатации смесителя.
- Ремонта и замены деталей смесителя посторонними лицами.
- Загрязнения смесителя инородными предметами, ржавчиной, образованием известкового налета.
- При естественном износе деталей (уплотнители, декоративные накладки, аэраторы).

Артикул \_\_\_\_\_

Наименование товара \_\_\_\_\_

Дата продажи \_\_\_\_\_

Продавец \_\_\_\_\_

**Претензий по комплектации и внешнему виду товара не имею:**

\_\_\_\_\_

подпись покупателя

Адрес стационарного сервисного центра ТИМО (без выезда мастера):  
143442, Московская обл., г. Красногорск, пос. Отрадное,  
Пятницкое шоссе, 6-й км, стр. 9, здание 13  
+7 (495) 787-01-28  
Режим работы: понедельник-пятница с 11:00-18:00

